

Material	Polyamid 6
Dichteinsatz	Chloropren
Einsatz-temperaturen	-20°C bis +100°C kurzzeitig -30°C bis +150°C
Gewinde	metrisch nach EN 60423
Schutzart	IP66 / IP68
Hinweis	integrierte Zugentlastung nach EN 50262
Zubehör	ab Seite 53

Material	Polyamide 6
Sealing	Chloroprene
Operating Temperatures	-20°C to +100°C intermittent -30°C to +150°C
Thread	metric acc. to EN60423
Protection class	IP66 / IP68
Note	integrated strain relief acc. to EN 50262
Accessories	see page 53

Zulassungen / Approvals:

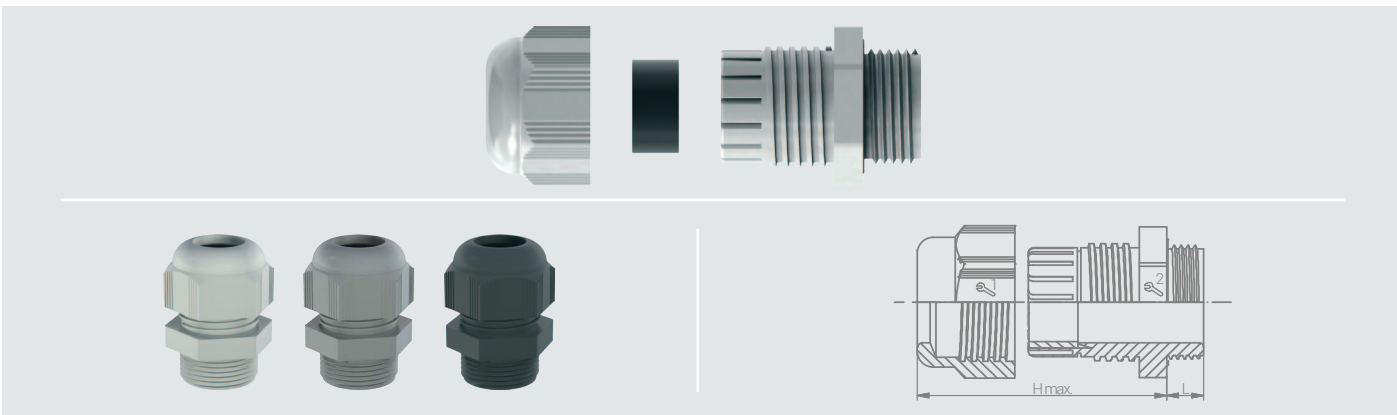


Artikelgenaue Zuordnung siehe Seite 91.
Article-based allocation see page 91.

Artikel / Article			Gewinde	Klemmbereich / Clamping Range			L	H max.	VPE
RAL7035 ●	RAL7001 ○	RAL9005 ●	Entry Thread	≥	≤				
11180512	12180512	13180512	M 12 x 1.5	2	5	15/15	8	22.5	100
11080512	12080512	13080512	M 12 x 1.5	3	6.5	15/15	8	23.0	100
11180516	12180516	13180516	M 16 x 1.5	3	7	22/22	10	30.0	50
11084516	12084516	13084516	M 16 x 1.5	4	8	19/19	8	25.0	50
11080516	12080516	13080516	M 16 x 1.5	5	10	22/22	10	30.0	50
11180520	12180520	13180520	M 20 x 1.5	5	9	24/24	10	29.5	50
11080520	12080520	13080520	M 20 x 1.5	6	12	24/24	10	29.5	50
11180522	12180522	13180522	M 20 x 1.5	7	12	27/27	10	31.0	50
11080522	12080522	13080522	M 20 x 1.5	10	14	27/27	10	31.0	50
11180525	12180525	13180525	M 25 x 1.5	9	16	33/33	10	37.0	25
11084525	12084525	13084525	M 25 x 1.5	11	17	29/29	8	35.0	50
11080525	12080525	13080525	M 25 x 1.5	13	18	33/33	10	37.0	25
11180532	12180532	13180532	M 32 x 1.5	12	20	42/42	15	41.0	20
11084532	12084532	13084532	M 32 x 1.5	15	21	36/36	10	42.0	20
11080532	12080532	13080532	M 32 x 1.5	18	25	42/42	15	41.0	20
11180540	12180540	13180540	M 40 x 1.5	20	26	53/53	18	51.5	10
11084540	12084540	13084540	M 40 x 1.5	19	28	46/46	10	47.0	20
11080540	12080540	13080540	M 40 x 1.5	22	32	53/53	18	51.5	10
11180550	12180550	13180550	M 50 x 1.5	25	31	60/60	18	53.0	10
11080550	12080550	13080550	M 50 x 1.5	30	38	60/60	18	53.0	10
11180563	12180563	13180563	M 63 x 1.5	29	35	65/65	18	53.0	10
11080563	12080563	13080563	M 63 x 1.5	34	44	65/65	18	53.0	10
11080575	12080575	13080575	M 75 x 2.0	48	55	75/80	25	55.0	5

Weitere Produktvarianten (z.B. abweichende Klemmbereiche oder Gewindetypen) auf Anfrage.
Further product variants (e.g. different clamping ranges or thread types) on request.

Weitere Dichtungsvarianten (z.B. reduziert, doppelt, mehrfach, Flachkabel) ab Seite 70.
Further sealing variants (e.g. reduced, double, multihole, flat cable) from page 70.



Material	Polyamid 6
Dichteinsatz	Chloropren
Einsatz-temperaturen	-20°C bis +100°C kurzzeitig -30°C bis +150°C
Gewinde	metrisch nach EN 60423
Schutzart	IP66 / IP68
Hinweis	integrierte Zugentlastung nach EN 50262
Zubehör	ab Seite 53

Material	Polyamide 6
Sealing	Chloroprene
Operating Temperatures	-20°C to +100°C intermittent -30°C to +150°C
Thread	metric acc. to EN60423
Protection class	IP66 / IP68
Note	integrated strain relief acc. to EN 50262
Accessories	see page 53

Zulassungen / Approvals:

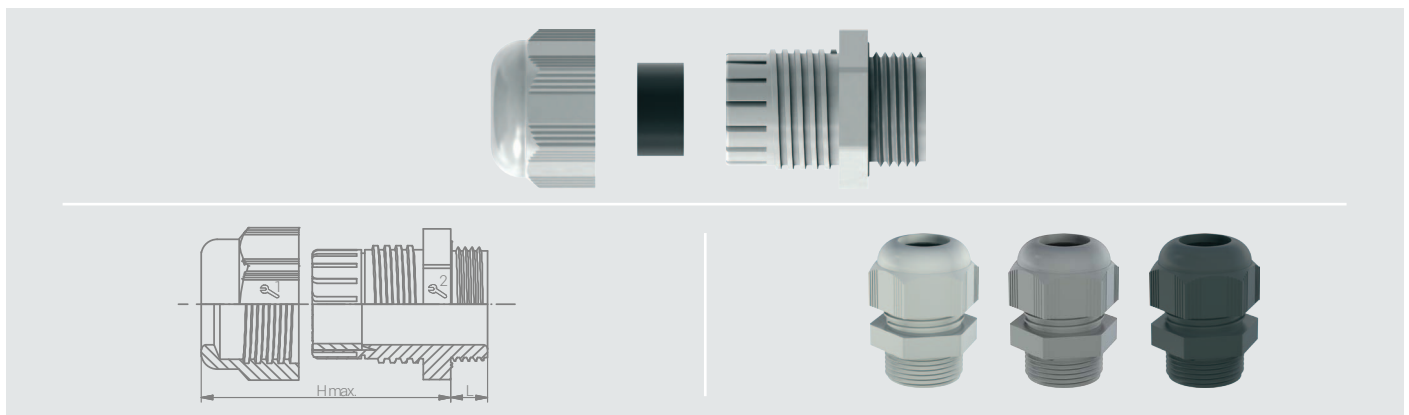


Artikelgenaue Zuordnung siehe Seite 92.
Article-based allocation see page 92.

Artikel / Article			Gewinde	Klemmbereich / Clamping Range			L	H max.	VPE
RAL7035 ●	RAL7001 ○	RAL9005 ●	Entry Thread	≥	≤				
11480512R	12480512R	13480512R	M12x1.5	2	5	15/15	15	22.5	100
11480512	12480512	13480512	M12x1.5	3	6.5	15/15	15	22.5	100
11480516R	12480516R	13480516R	M16x1.5	3	7	22/22	15	30.0	50
11484516	12484516	13484516	M16x1.5	4	8	19/19	15	26.5	50
11480516	12480516	13480516	M16x1.5	5	10	22/22	15	30.0	50
11480520R	12480520R	13480520R	M20x1.5	5	9	24/24	15	29.5	50
11480520	12480520	13480520	M20x1.5	6	12	24/24	15	29.5	50
11480522R	12480522R	13480522R	M20x1.5	7	12	27/27	15	31.0	50
11480522	12480522	13480522	M20x1.5	10	14	27/27	15	31.0	50
11480525R	12480525R	13480525R	M25x1.5	9	16	33/33	15	37.0	25
11484525	12484525	13484525	M25x1.5	11	17	29/29	15	35.0	50
11480525	12480525	13480525	M25x1.5	13	18	33/33	15	37.0	25

Weitere Produktvarianten (z.B. abweichende Klemmbereiche oder Gewindetypen) auf Anfrage.
Further product variants (e.g. different clamping ranges or thread types) on request.

Weitere Dichtungsvarianten (z.B. reduziert, doppelt, mehrfach, Flachkabel) ab Seite 70.
Further sealing variants (e.g. reduced, double, multihole, flat cable) from page 70.



Industrie
Industrial

EMV
EMC

Druckausgleich
Pressure Balance

Explosionsschutz
Explosion Proof

Zubehör
Accessories

Technischer Anhang
Technical Appendix

Material	Polyamid 6
Dichteinsatz	Chloropren
Einsatz-temperaturen	-20°C bis +100°C kurzzeitig -30°C bis +150°C
Gewinde	PG nach DIN 40430
Schutzart	IP66 / IP68
Hinweis	integrierte Zugentlastung nach EN 50262
Zubehör	ab Seite 53

Material	Polyamide 6
Sealing	Chloroprene
Operating Temperatures	-20°C to +100°C intermittent -30°C to +150°C
Thread	PG acc. to DIN 40430
Protection class	IP66 / IP68
Note	integrated strain relief acc. to EN 50262
Accessories	see page 53

Zulassungen / Approvals:

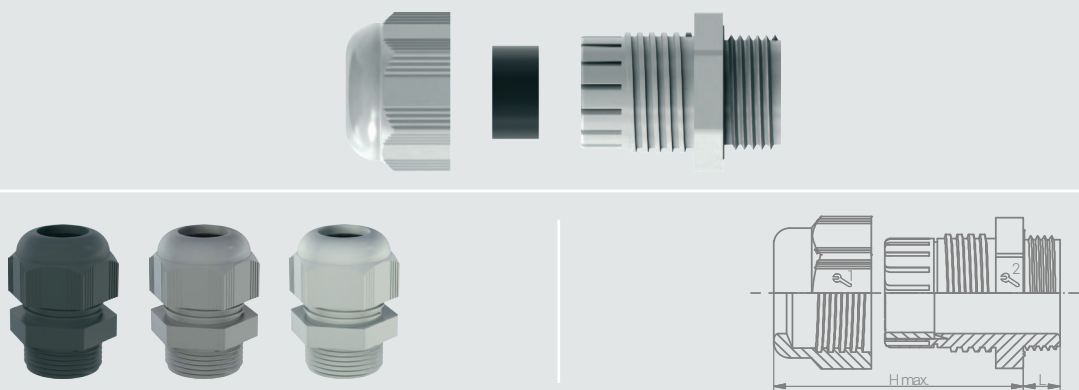


Artikelgenaue Zuordnung siehe Seite 91.
Article-based allocation see page 91.

Artikel / Article			Gewinde	Klemmbereich / Clamping Range			L	H max.	VPE
RAL7035 ●	RAL7001 ○	RAL9005 ●	Entry Thread	≥	≤				
11180407	12180407	13180407	PG 7	2	5	15/15	8	22.0	100
11080407	12080407	13080407	PG 7	3	6.5	15/15	8	22.0	100
11180409	12180409	13180409	PG 9	2	6	19/19	8	26.5	50
11080409	12080409	13080409	PG 9	4	8	19/19	8	26.5	50
11180411	12180411	13180411	PG 11	3	7	22/22	8	29.0	50
11080411	12080411	13080411	PG 11	5	10	22/22	8	29.0	50
11180413	12180413	13180413	PG 13.5	5	9	24/24	10	29.0	50
11080413	12080413	13080413	PG 13.5	6	12	24/24	10	29.0	50
11180416	12180416	13180416	PG 16	7	12	27/27	10	31.0	50
11080416	12080416	13080416	PG 16	10	14	27/27	10	31.0	50
11180421	12180421	13180421	PG 21	9	16	33/33	11	37.0	25
11080421	12080421	13080421	PG 21	13	18	33/33	11	37.0	25
11180429	12180429	13180429	PG 29	12	20	42/42	11	41.0	20
11080429	12080429	13080429	PG 29	18	25	42/42	11	41.0	20
11180436	12180436	13180436	PG 36	20	26	53/53	13	51.5	10
11080436	12080436	13080436	PG 36	22	32	53/53	13	51.5	10
11180442	12180442	13180442	PG 42	25	31	60/60	13	53.5	10
11080442	12080442	13080442	PG 42	30	38	60/60	13	53.5	10
11180448	12180448	13180448	PG 48	29	35	65/65	14	53.5	10
11080448	12080448	13080448	PG 48	34	44	65/65	14	53.5	10

Weitere Produktvarianten (z.B. abweichende Klemmbereiche oder Gewindetypen) auf Anfrage.
Further product variants (e.g. different clamping ranges or thread types) on request.

Weitere Dichtungsvarianten (z.B. reduziert, doppelt, mehrfach, Flachkabel) ab Seite 70.
Further sealing variants (e.g. reduced, double, multihole, flat cable) from page 70.




Material	Polyamid 6
Dichteinsatz	Chloropren
Einsatz-temperaturen	-20°C bis +100°C kurzzeitig -30°C bis +150°C
Gewinde	NPT nach ANSI B1.20.1
Schutzart	IP66
Hinweis	integrierte Zugentlastung nach EN 50262
Zubehör	ab Seite 53

Material	Polyamide 6
Sealing	Chloroprene
Operating Temperatures	-20°C to +100°C intermittent -30°C to +150°C
Thread	NPT acc. to ANSI B1.20.1
Protection class	IP66
Note	integrated strain relief acc. to EN 50262
Accessories	see page 53

Zulassungen / Approvals:



Artikelgenaue Zuordnung siehe Seite 91.
Article-based allocation see page 91.

Artikel / Article			Gewinde	Klemmbereich / Clamping Range		 1/2	L	H max.	VPE
RAL7035 ●	RAL7001 ○	RAL9005 ●	Entry Thread	≥	≤				PU
11180038	12180038	13180038	NPT 3/8"	3	7	22/22	15	29	50
11080038	12080038	13080038	NPT 3/8"	5	10	22/22	15	29	50
11180012	12180012	13180012	NPT 1/2"	5	9	24/24	15	29	50
11080012	12080012	13080012	NPT 1/2"	6	12	24/24	15	29	50
11185012	12185012	13185012	NPT 1/2"	7	12	27/27	11	31	50
11085012	12085012	13085012	NPT 1/2"	10	14	27/27	11	31	50
11185034	12185034	13185034	NPT 3/4"	9	16	33/33	15	37	25
11085034	12085034	13085034	NPT 3/4"	13	18	33/33	15	37	25
11180100	12180100	13180100	NPT 1"	12	20	42/42	18	41	20
11080100	12080100	13080100	NPT 1"	18	25	42/42	18	41	20

Weitere Produktvarianten (z.B. abweichende Klemmbereiche oder Gewindetypen) auf Anfrage.
Further product variants (e.g. different clamping ranges or thread types) on request.

Weitere Dichtungsvarianten (z.B. reduziert, doppelt, mehrfach, Flachkabel) ab Seite 70.
Further sealing variants (e.g. reduced, double, multihole, flat cable) from page 70.

