

# Euro-Top Messing / Euro-Top Brass


<b>Material</b>	Messing, vernickelt
<b>Dichteinsatz</b>	Chloropren
<b>Klemmeinsatz</b>	Polyamid 6
<b>O-Ring</b>	Perbunan (NBR)
<b>Einsatz-temperaturen</b>	-40°C bis +100°C
<b>Gewinde</b>	metrisch nach EN 60423
<b>Schutzart</b>	IP66 / IP68 / IP69
<b>Hinweis</b>	integrierte Zugentlastung nach EN 50262
<b>Zubehör</b>	ab Seite 53

<b>Material</b>	Nickel Plated Brass
<b>Sealing</b>	Chloroprene
<b>Clamping insert</b>	Polyamide 6
<b>O-ring</b>	Perbunan (NBR)
<b>Operating Temperatures</b>	-40°C to +100°C
<b>Thread</b>	metric acc. to EN 60423
<b>Protection class</b>	IP66 / IP68 / IP69
<b>Note</b>	integrated strain relief acc. to EN 50262
<b>Accessories</b>	see page 53

## Zulassungen / Approvals:

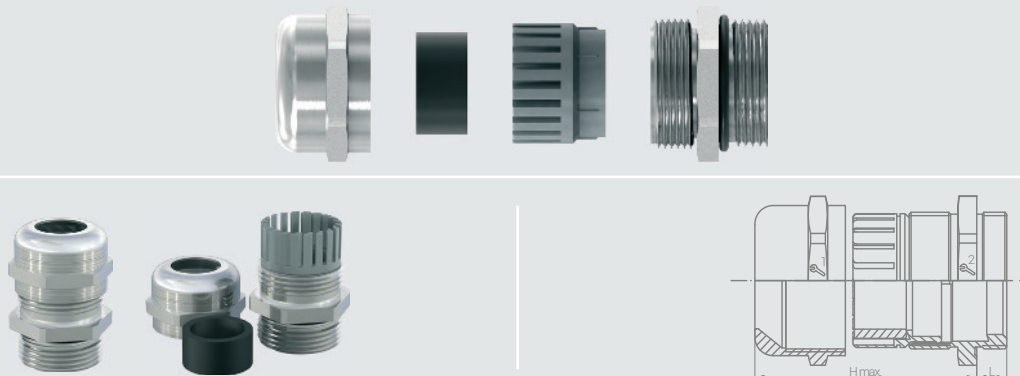


Artikelgenaue Zuordnung siehe Seite 93.  
Article-based allocation see page 93.

Artikel Article	Gewinde Entry Thread	Klemmbereich / Clamping Range			L	H max.	VPE PU
		≥	≤				
Standarddichteinsatz / Standard sealing							
60180512	M 12 x 1.5	2.0	5.0	14/14	6.0	22.0	50
60080512	M 12 x 1.5	3.0	6.5	14/14	6.0	22.0	50
60180516	M 16 x 1.5	2.0	6.0	17/18	7.0	23.0	50
60080516	M 16 x 1.5	4.0	8.0	17/18	7.0	23.0	50
60084516	M 16 x 1.5	5.0	10.0	20/20	7.0	28.5	50
60180520	M 20 x 1.5	5.0	9.0	22/22	8.0	26.5	50
60080520	M 20 x 1.5	6.0	12.0	22/22	8.0	26.5	50
60080522	M 20 x 1.5	10.0	14.0	24/24	8.0	28.0	50
60180525	M 25 x 1.5	7.0	12.0	24/27	8.0	28.0	25
60080525	M 25 x 1.5	10.0	14.0	24/27	8.0	27.7	25
60084525	M 25 x 1.5	11.0	17.0	27/27	8.0	32.5	25
60180532	M 32 x 1.5	9.0	16.0	30/34	9.0	33.0	25
60080532	M 32 x 1.5	13.0	18.0	30/34	9.0	33.0	20
60084532	M 32 x 1.5	15.0	21.0	34/34	8.0	36.0	10
60180540	M 40 x 1.5	12.0	20.0	40/43	9.0	38.0	10
60080540	M 40 x 1.5	18.0	25.0	40/43	9.0	38.0	10
60084540	M 40 x 1.5	19.0	28.0	43/43	9.0	43.5	10
60180550	M 50 x 1.5	20.0	26.0	50/55	9.0	48.0	5
60080550	M 50 x 1.5	22.0	32.0	50/55	9.0	48.0	5
60084550	M 50 x 1.5	27.0	38.0	58/58	9.0	52.0	5
60180563	M 63 x 1.5	29.0	35.0	64/68	14.0	53.0	5
60080563	M 63 x 1.5	34.0	44.0	64/68	14.0	53.0	5
60080565	M 63 x 1.5	37.0	53.0	75/75	10.0	50.0	5

Weitere Produktvarianten (z.B. abweichende Klemmbereiche oder Gewindetypen) auf Anfrage.  
Further product variants (e.g. different clamping ranges or thread types) on request.

Weitere Dichtungsvarianten (z.B. reduziert, doppelt, mehrfach, Flachkabel) ab Seite 70.  
Further sealing variants (e.g. reduced, double, multihole, flat cable) from page 70.




<b>Material</b>	Messing, vernickelt
<b>Dichteinsatz</b>	Chloropren
<b>Klemmeinsatz</b>	Polyamid 6
<b>O-Ring</b>	Perbunan (NBR)
<b>Einsatz-temperaturen</b>	-40°C bis +100°C kurzzeitig -40°C bis +150°C
<b>Gewinde</b>	metrisch nach EN 60423
<b>Schutzart</b>	IP66 / IP68 / IP69
<b>Hinweis</b>	integrierte Zugentlastung nach EN 50262 langes Anschlussgewinde
<b>Zubehör</b>	ab Seite 53

<b>Material</b>	Nickel Plated Brass
<b>Sealing</b>	Chloroprene
<b>Clamping insert</b>	Polyamide 6
<b>O-ring</b>	Perbunan (NBR)
<b>Operating Temperatures</b>	-40°C to +100°C intermittent -40°C to +150°C
<b>Thread</b>	metric acc. to EN 60423
<b>Protection class</b>	IP66 / IP68 / IP69
<b>Note</b>	integrated strain relief acc. to EN 50262 long connection thread
<b>Accessories</b>	see page 53

Zulassungen / Approvals:

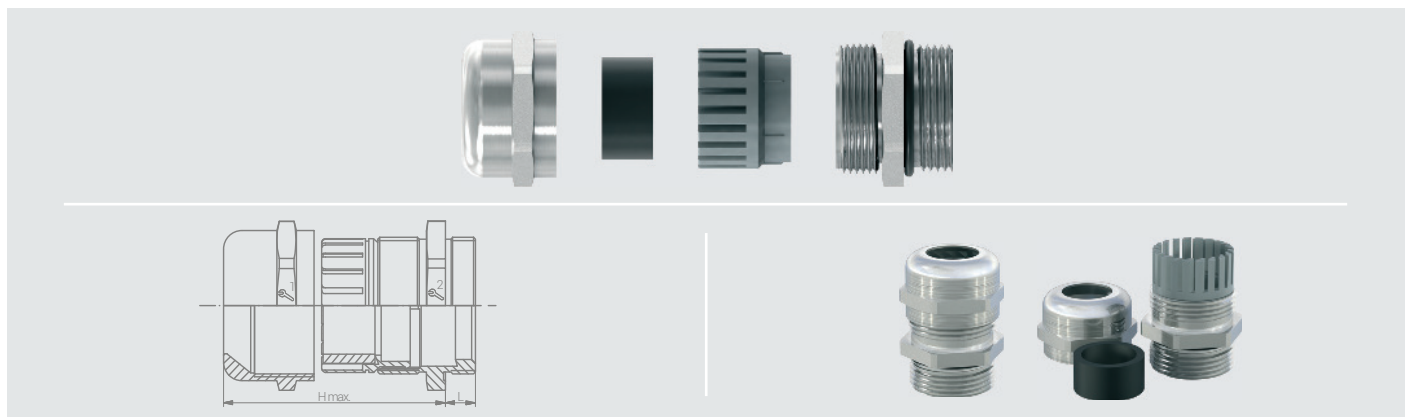


Artikelgenaue Zuordnung siehe Seite 94.  
Article-based allocation see page 94.

Artikel Article	Gewinde Entry Thread	Klemmbereich / Clamping Range		 1/2	L	H max.	VPE PU
		≥	≤				
60480512	M 12 x 1.5	3.0	6.5	14/14	12.0	22.0	50
60480516	M 16 x 1.5	4.0	8.0	17/18	12.0	23.0	50
60484516	M 16 x 1.5	5.0	10.0	20/20	12.0	28.5	50
60480520	M 20 x 1.5	6.0	12.0	22/22	12.0	26.5	50
60480525	M 25 x 1.5	10.0	14.0	24/27	12.0	27.7	25
60484525	M 25 x 1.5	11.0	17.0	27/27	12.0	32.5	25
60480532	M 32 x 1.5	13.0	18.0	30/34	15.0	33.0	25
60484532	M 32 x 1.5	15.0	21.0	34/34	15.0	36.0	10
60480540	M 40 x 1.5	18.0	25.0	40/43	15.0	38.0	10
60484540	M 40 x 1.5	19.0	28.0	43/43	15.0	43.5	10
60480550	M 50 x 1.5	22.0	32.0	50/55	15.0	48.0	5
60484550	M 50 x 1.5	27.0	38.0	58/58	15.0	52.0	5
60480563	M 63 x 1.5	34.0	44.0	64/68	18.0	53.0	5

Weitere Produktvarianten (z.B. abweichende Klemmbereiche oder Gewindetypen) auf Anfrage.  
Further product variants (e.g. different clamping ranges or thread types) on request.

Weitere Dichtungsvarianten (z.B. reduziert, doppelt, mehrfach, Flachkabel) ab Seite 70.  
Further sealing variants (e.g. reduced, double, multihole, flat cable) from page 70.



<b>Material</b>	Messing, vernickelt
<b>Dichtheinsatz</b>	Chloropren
<b>Klemmeinsatz</b>	Polyamid 6
<b>O-Ring</b>	Perbunan (NBR)
<b>Einsatz-temperaturen</b>	-40°C bis +100°C kurzzeitig -40°C bis +150°C
<b>Gewinde</b>	PG nach DIN 40430
<b>Schutzart</b>	IP66 / IP68 / IP69k (nicht alle Größen)
<b>Hinweis</b>	integrierte Zugentlastung nach EN 50262
<b>Zubehör</b>	ab Seite 53

<b>Material</b>	Nickel Plated Brass
<b>Sealing</b>	Chloroprene
<b>Clamping insert</b>	Polyamide 6
<b>O-ring</b>	Perbunan (NBR)
<b>Operating Temperatures</b>	-40°C to +100°C intermittent -40°C to +150°C
<b>Thread</b>	PG acc. to DIN 40430
<b>Protection class</b>	IP66 / IP68 / IP69k (not for all sizes)
<b>Note</b>	integrated strain relief acc. to EN 50262
<b>Accessories</b>	see page 53

## Zulassungen / Approvals:

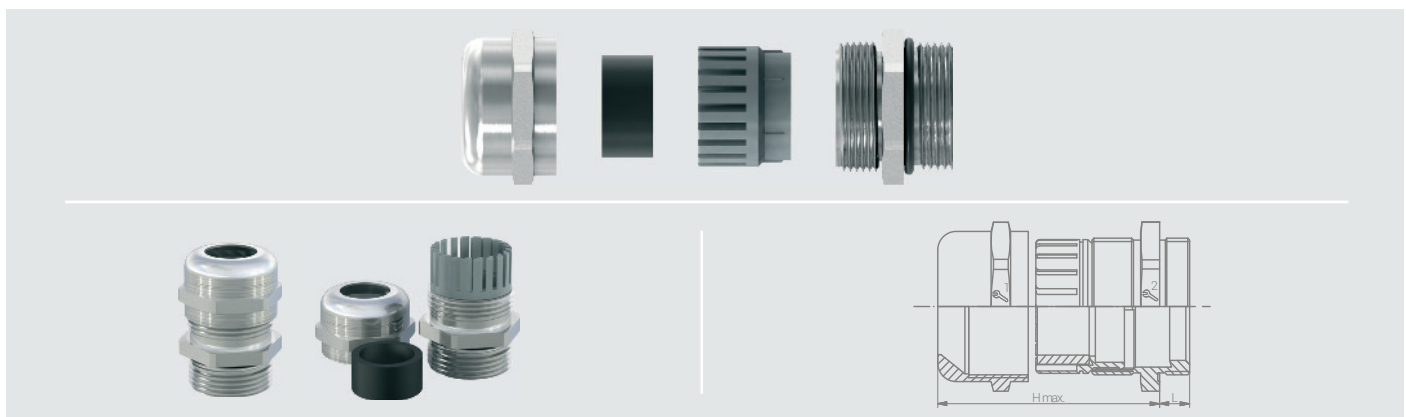


Artikelgenaue Zuordnung siehe Seite 93.  
Article-based allocation see page 93.

Artikel Article	Gewinde Entry Thread	Klemmbereich / Clamping Range		 1/2	L	H max.	VPE PU
		≥	≤				
60180407	PG 7	2.0	5.0	14/14	6.0	22.0	50
60080407	PG 7	3.0	6.5	14/14	6.0	22.0	50
60180409	PG 9	2.0	6.0	17/17	6.0	23.5	50
60080409	PG 9	4.0	8.0	17/17	6.0	23.5	50
60180411	PG 11	3.0	7.0	20/20	6.0	26.0	50
60080411	PG 11	5.0	10.0	20/20	6.0	26.0	50
60180413	PG 13.5	5.0	9.0	22/22	6.5	24.5	50
60080413	PG 13.5	6.0	12.0	22/22	6.5	24.5	50
60180416	PG 16	7.0	12.0	24/24	6.5	28.0	25
60080416	PG 16	10.0	14.0	24/24	6.5	28.0	25
60180421	PG 21	9.0	16.0	30/30	7.0	32.5	25
60080421	PG 21	13.0	18.0	30/30	7.0	32.5	25
60180429	PG 29	12.0	20.0	40/40	8.0	38.5	10
60080429	PG 29	18.0	25.0	40/40	8.0	38.5	10
60180436	PG 36	20.0	26.0	50/50	9.0	48.0	5
60080436	PG 36	22.0	32.0	50/50	9.0	48.0	5
60180442	PG 42	25.0	31.0	58/58	12.0	48.5	5
60080442	PG 42	30.0	38.0	58/58	12.0	48.5	5
60180448	PG 48	29.0	35.0	64/64	14.0	53.0	5
60080448	PG 48	34.0	44.0	64/64	14.0	53.0	5

Weitere Produktvarianten (z.B. abweichende Klemmbereiche oder Gewindetypen) auf Anfrage.  
Further product variants (e.g. different clamping ranges or thread types) on request.

Weitere Dichtungsvarianten (z.B. reduziert, doppelt, mehrfach, Flachkabel) ab Seite 70.  
Further sealing variants (e.g. reduced, double, multihole, flat cable) from page 70.




<b>Material</b>	Messing, vernickelt
<b>Dichteinsatz</b>	Chloropren
<b>Klemmeinsatz</b>	Polyamid 6
<b>O-Ring</b>	Perbunan (NBR)
<b>Einsatz-temperaturen</b>	-40°C bis +100°C kurzzeitig -40°C bis +150°C
<b>Gewinde</b>	PG nach DIN 40430
<b>Schutzart</b>	IP66 / IP68
<b>Hinweis</b>	integrierte Zugentlastung nach EN 50262
<b>Zubehör</b>	ab Seite 53

<b>Material</b>	Nickel Plated Brass
<b>Sealing</b>	Chloroprene
<b>Clamping insert</b>	Polyamide 6
<b>O-ring</b>	Perbunan (NBR)
<b>Operating Temperatures</b>	-40°C to +100°C intermittent -40°C to +150°C
<b>Thread</b>	PG acc. to DIN 40430
<b>Protection class</b>	IP66 / IP68
<b>Note</b>	integrated strain relief acc. to EN 50262
<b>Accessories</b>	see page 53

Zulassungen / Approvals:

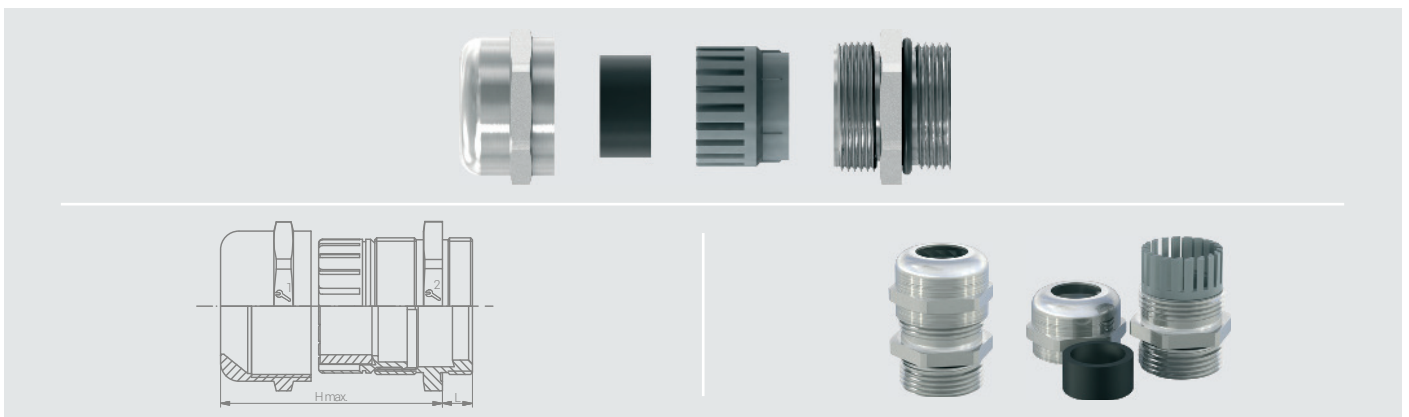


Artikelgenaue Zuordnung siehe Seite 94.  
Article-based allocation see page 94.

Artikel Article	Gewinde Entry Thread	Klemmbereich / Clamping Range		 1/2	L	H max.	VPE PU
		≥	≤				
Standarddichteinsatz / Standard sealing							
60480407	PG 7	3.0	6.5	14/14	10.0	22.0	50
60480409	PG 9	4.0	8.0	17/17	10.0	23.5	50
60480411	PG 11	5.0	10.0	20/20	10.0	26.0	50
60480413	PG 13.5	6.0	12.0	22/22	10.0	24.5	50
60480416	PG 16	10.0	14.0	24/24	10.0	28.0	25
60480421	PG 21	13.0	18.0	30/30	12.0	32.5	25
60480429	PG 29	18.0	25.0	40/40	12.0	38.5	10
60480436	PG 36	22.0	32.0	50/50	14.0	48.0	5
60480442	PG 42	30.0	38.0	58/58	16.0	48.5	5
60480448	PG 48	34.0	44.0	64/64	18.0	53.0	5

Weitere Produktvarianten (z.B. abweichende Klemmbereiche oder Gewindetypen) auf Anfrage.  
Further product variants (e.g. different clamping ranges or thread types) on request.

Weitere Dichtungsvarianten (z.B. reduziert, doppelt, mehrfach, Flachkabel) ab Seite 70.  
Further sealing variants (e.g. reduced, double, multihole, flat cable) from page 70.




<b>Material</b>	Messing, vernickelt
<b>Dichtheinsatz</b>	Chloropren
<b>Klemmeinsatz</b>	Polyamid 6
<b>O-Ring</b>	Perbunan (NBR)
<b>Einsatz-temperaturen</b>	-40°C bis +100°C kurzzeitig -40°C bis +150°C
<b>Gewinde</b>	NPT nach ANSI B1.20.1
<b>Schutzart</b>	IP66
<b>Hinweis</b>	integrierte Zugentlastung nach EN 50262
<b>Zubehör</b>	ab Seite 53

<b>Material</b>	Nickel Plated Brass
<b>Sealing</b>	Chloroprene
<b>Clamping insert</b>	Polyamide 6
<b>O-ring</b>	Perbunan (NBR)
<b>Operating Temperatures</b>	-40°C to +100°C intermittent -40°C to +150°C
<b>Thread</b>	NPT acc. to ANSI B1.20.1
<b>Protection class</b>	IP66
<b>Note</b>	integrated strain relief acc. to EN 50262
<b>Accessories</b>	see page 53

## Zulassungen / Approvals:

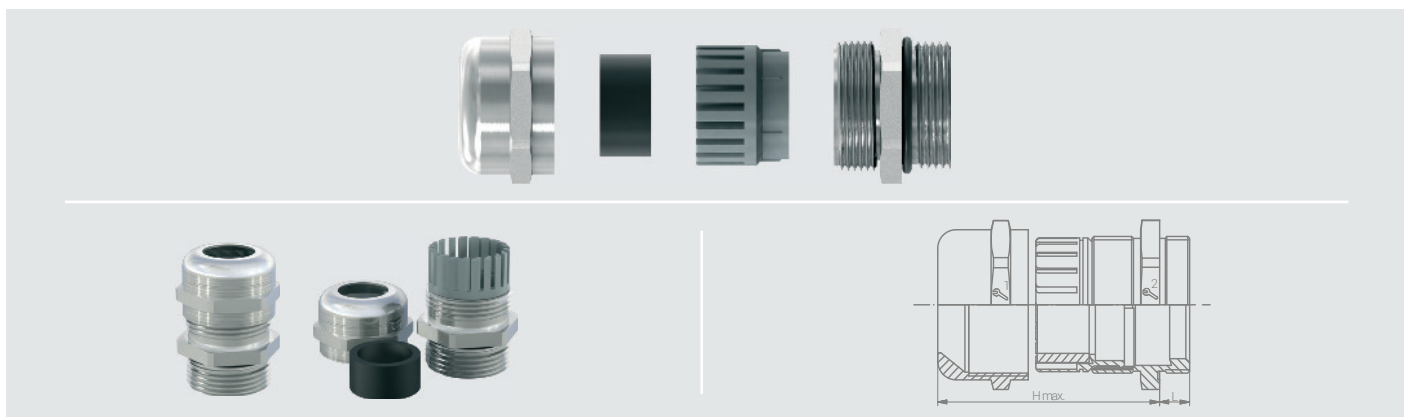


Artikelgenaue Zuordnung siehe Seite 93.  
Article-based allocation see page 93.

Artikel Article	Gewinde Entry Thread	Klemmbereich Clamping Range		 1/2	L	H max.		VPE PU
		≥	≤					
60180038	NPT 3/8"	2.0	6.0	17/19	11.5	23.0		50
60185038	NPT 3/8"	3.0	7.0	20/20	11.5	29.5		50
60080038	NPT 3/8"	4.0	8.0	17/19	11.5	23.0		50
60085038	NPT 3/8"	5.0	10.0	20/20	11.5	29.5		50
60180012	NPT 1/2"	5.0	9.0	22/22	13.0	25.5		50
60080012	NPT 1/2"	6.0	12.0	22/22	13.0	25.5		50
60185012	NPT 1/2"	7.0	12.0	24/24	13.0	28.0		25
60085012	NPT 1/2"	10.0	14.0	24/24	13.0	28.0		25
60180034	NPT 3/4"	9.0	16.0	30/30	13.0	35.5		25
60080034	NPT 3/4"	13.0	18.0	30/30	13.0	35.5		25
60180100	NPT 1"	12.0	20.0	40/43	13.0	43.0		10
60080100	NPT 1"	18.0	25.0	40/43	13.0	43.0		10

Weitere Produktvarianten (z.B. abweichende Klemmbereiche oder Gewindetypen) auf Anfrage.  
Further product variants (e.g. different clamping ranges or thread types) on request.

Weitere Dichtungsvarianten (z.B. reduziert, doppelt, mehrfach, Flachkabel) ab Seite 70.  
Further sealing variants (e.g. reduced, double, multihole, flat cable) from page 70.



**Material** Edelstahl (1.4305/303)  
(1.4404/316L auf Anfrage)

**Dichteinsatz** Chloropren

**Klemmeinsatz** Polyamid 6

**O-Ring** Perbunan (NBR)

**Einsatz-temperaturen** -40°C bis +100°C  
kurzzeitig -40°C bis +150°C

**Gewinde** metrisch nach EN 60423

**Schutzart** IP66 / IP68 / IP69

**Hinweis** integrierte Zugentlastung nach EN 50262

**Zubehör** ab Seite 53

**Material** Stainless Steel (1.4305/303)  
(1.4404/316L On Request)

**Sealing** Chloroprene

**Clamping insert** Polyamide 6

**O-ring** Perbunan (NBR)

**Operating Temperatures** -40°C to +100°C  
intermittent -40°C to +150°C

**Thread** metric acc. to EN 60423

**Protection class** IP66 / IP68 / IP69

**Note** integrated strain relief acc. to EN 50262

**Accessories** see page 53

## Zulassungen / Approvals:

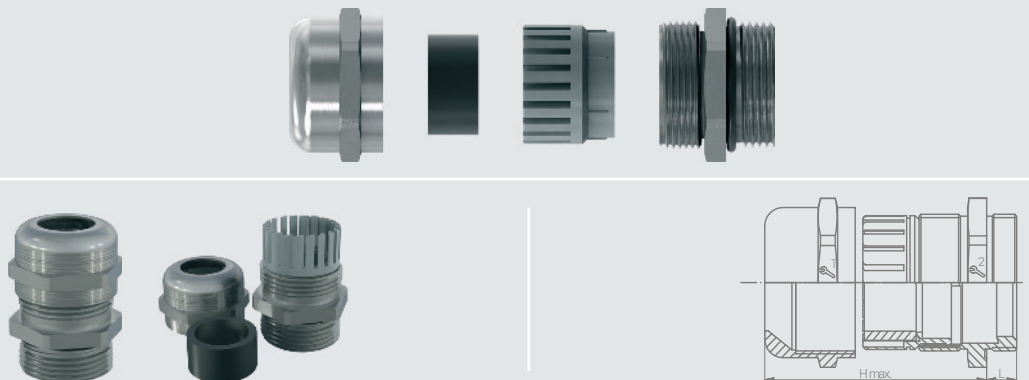


Artikelgenaue Zuordnung siehe Seite 94.  
Article-based allocation see page 94.

Artikel Article	Gewinde Entry Thread	Klemmbereich / Clamping Range		 1/2	L	H max.	VPE PU
		≥	≤				
90180512	M 12 x 1.5	2.0	5.0	14/14	6.0	22.0	50
90080512	M 12 x 1.5	3.0	6.5	14/14	6.0	22.0	50
90180516	M 16 x 1.5	2.0	6.0	17/19	7.0	23.0	50
90080516	M 16 x 1.5	4.0	8.0	17/19	7.0	23.0	50
90084516	M 16 x 1.5	5.0	10.0	20/20	7.0	28.5	50
90180520	M 20 x 1.5	5.0	9.0	22/22	8.0	24.0	50
90080520	M 20 x 1.5	6.0	12.0	22/22	8.0	24.0	50
90180525	M 25 x 1.5	7.0	12.0	24/27	8.0	27.5	25
90080525	M 25 x 1.5	10.0	14.0	24/27	8.0	27.5	25
90084525	M 25 x 1.5	11.0	17.0	27/27	8.0	32.5	25
90180532	M 32 x 1.5	9.0	16.0	30/36	9.0	32.5	25
90080532	M 32 x 1.5	13.0	18.0	30/36	9.0	32.5	25
90084532	M 32 x 1.5	15.0	21.0	34/34	8.0	36.0	10
90180540	M 40 x 1.5	12.0	20.0	40/43	9.0	38.0	10
90080540	M 40 x 1.5	18.0	25.0	41/46	9.0	40.6	10
90084540	M 40 x 1.5	19.0	28.0	43/43	9.0	43.5	10
90180550	M 50 x 1.5	20.0	26.0	50/55	9.0	46.0	5
90080550	M 50 x 1.5	22.0	32.0	50/55	9.0	46.0	5
90084550	M 50 x 1.5	27.0	38.0	58/58	9.0	52.0	5
90180563	M 63 x 1.5	29.0	35.0	65/70	14.0	53.0	5
90080563	M 63 x 1.5	34.0	44.0	65/70	14.0	53.0	5

Weitere Produktvarianten (z.B. abweichende Klemmbereiche oder Gewindetypen) auf Anfrage.  
Further product variants (e.g. different clamping ranges or thread types) on request.

Weitere Dichtungsvarianten (z.B. reduziert, doppelt, mehrfach, Flachkabel) ab Seite 70.  
Further sealing variants (e.g. reduced, double, multihole, flat cable) from page 70.




<b>Material</b>	Edelstahl (1.4305/303) (1.4404/316L auf Anfrage)
<b>Dichteinsatz</b>	Chloropren
<b>Klemmeinsatz</b>	Polyamid 6
<b>O-Ring</b>	Perbunan (NBR)
<b>Einsatz-temperaturen</b>	-40°C bis +100°C
<b>Gewinde</b>	PG nach DIN 40430
<b>Schutzart</b>	IP68 / IP69k (nicht alle Größen))
<b>Hinweis</b>	integrierte Zugentlastung nach EN 50262
<b>Zubehör</b>	ab Seite 53

<b>Material</b>	Stainless Steel (1.4305/303) (1.4404/316L On Request)
<b>Sealing</b>	Chloroprene
<b>Clamping insert</b>	Polyamide 6
<b>O-ring</b>	Perbunan (NBR)
<b>Operating Temperatures</b>	-40°C to +100°C
<b>Thread</b>	PG acc. to DIN 40430
<b>Protection class</b>	IP68 / IP69k (not for all sizes)
<b>Note</b>	integrated strain relief acc. to EN 50262
<b>Accessories</b>	see page 53

Zulassungen / Approvals:



Artikel <i>Article</i>	Gewinde <i>Entry Thread</i>	Klemmbereich / <i>Clamping Range</i>		 1/2	L	H max.	VPE <i>PU</i>
		≥	≤				
90180407	PG 7	2.0	5.0	14/14	6.0	22.0	50
90080407	PG 7	3.0	6.5	14/14	6.0	22.0	50
90180409	PG 9	2.0	6.0	17/19	6.0	23.0	50
90080409	PG 9	4.0	8.0	17/19	6.0	23.0	50
90180411	PG 11	3.0	7.0	22/22	6.0	25.5	50
90080411	PG 11	5.0	10.0	22/22	6.0	25.5	50
90180413	PG 13.5	5.0	9.0	22/22	6.5	24.0	50
90080413	PG 13.5	6.0	12.0	22/22	6.5	24.0	50
90180416	PG 16	7.0	12.0	24/24	6.5	27.5	25
90080416	PG 16	10.0	14.0	24/24	6.5	27.5	25
90180421	PG 21	9.0	16.0	30/30	7.2	32.5	25
90080421	PG 21	13.0	18.0	30/30	7.2	32.5	25
90180429	PG 29	12.0	20.0	41/41	8.0	38.5	20
90080429	PG 29	18.0	25.0	41/41	8.0	38.5	20
90180436	PG 36	20.0	26.0	50/50	9.0	46.0	15
90080436	PG 36	22.0	32.0	50/50	9.0	46.0	15
90180442	PG 42	25.0	31.0	60/60	12.0	48.0	12
90080442	PG 42	30.0	38.0	60/60	12.0	48.0	12
90180448	PG 48	29.0	35.0	65/65	14.0	49.5	12
90080448	PG 48	34.0	44.0	65/65	14.0	49.5	12

Weitere Produktvarianten (z.B. abweichende Klemmbereiche oder Gewindetypen) auf Anfrage.

Further product variants (e.g. different clamping ranges or thread types) on request.

Weitere Dichtungsvarianten (z.B. reduziert, doppelt, mehrfach, Flachkabel) ab Seite 70.

Further sealing variants (e.g. reduced, double, multihole, flat cable) from page 70.

