

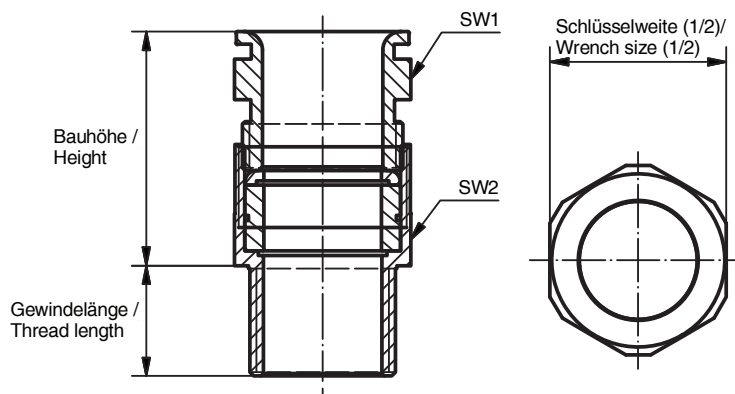
ADE1F2

ADE1F2

Kabelverschraubung für nicht armierte Kabel.
Cable gland for non armoured cable.

Artikel / Article	Größe / Size	Außengewinde M / Entry Thread M	Außengewinde NPT / Entry Thread NPT	Klemmbereich M (NPT) / Clamping range M (NPT)	Schlüsselweite (1/2) / Wrench size (1/2)	Gewindelänge M (NPT) / Thread length M (NPT)	Bauhöhe / Höhe
Metrisch Metric	NPT NPT				AG m		
<i>(Messing vernickelt und Neoprendichtung) / (Nickel plated brass and Neoprene sealing)</i>							
CAP806404V1	CAP808404V1	4	M12x1,5	¼"	4,50 - 8,00	17/17	15,00 (16,60) 25,00
CAP806594V1	CAP808594V1	4	M16x1,5	¾"	4,50 - 8,50	17/19	15,00 (16,60) 25,00
CAP806504V1	CAP808504V1	5	M16x1,5	¾"	7,00 - 12,00	19/19	15,00 (16,60) 27,50
CAP806664V1	CAP808664V1	3	M20x1,5	½"	2,80 - 5,50	15/24	15,00 (22,20) 24,00
CAP806674V1	CAP808674V1	4	M20x1,5	½"	4,50 - 8,50	17/24	15,00 (22,20) 25,00
CAP806694V1	CAP808694V1	5	M20x1,5	½"	7,00 - 12,00	19/24	15,00 (22,20) 27,50
CAP806604V1	CAP808604V1	6	M20x1,5	½"	10,00 - 16,00 (15,50)	24/24	15,00 (22,20) 32,00
CAP806774V1	CAP808774V1	5	M25x1,5	¾"	7,00 - 12,00	19/30	15,00 (22,50) 27,50
CAP806794V1	CAP808794V1	6	M25x1,5	¾"	10,00 - 16,00	24/30	15,00 (22,50) 32,00
CAP806704V1	CAP808704V1	7	M25x1,5	¾"	13,50 - 20,50	30/30	15,00 (22,50) 36,50
CAP806804V1	CAP808804V1	8	M32x1,5	1"	18,00 - 27,50 (26,00)	41/41	15,00 (27,30) 46,00
CAP806904V1	CAP808904V1	9	M40x1,5	1¼"	23,00 - 34,00	48/48	15,00 (28,00) 50,00
CAP807004V1	CAP809004V1	10	M50x1,5	1½"	29,00 - 41,00	55/55	16,00 (28,50) 52,00
CAP807084V1	CAP809094V1	11	M50x1,5	2"	35,00 - 45,00 (48,00)	64/64	16,00 (29,20) 56,50
CAP807204V1	CAP809204V1	12	M63x1,5	2"	42,00 - 56,00 (53,00)	72/72	17,00 (29,20) 60,00
CAP807304V1	CAP809404V1	13	M75x1,5	2½"	50,00 - 65,00 (62,50)	85/85	18,00 (42,50) 67,50
CAP807594V1	CAP809594V1	14	M90x2,0	3"	58,00 - 74,00	95/95	22,00 (44,00) 69,00
CAP807504V1	CAP809504V1	15	M90x2,0	3"	66,00 - 83,00 (78,00)	110/110	22,00 (44,00) 80,00
CAP807604V1	CAP8097604V1	16	M110x2,0	3½"	75,00 - 93,00 (92,00)	120/120	22,00 (45,20) 80,00
CAP807704V1	CAP809704V1	17	M110x2,0	4"	85,00 - 104,00	135/135	22,00 (46,50) 90,00

ADE1F2 / ADE1F2



Bitte beachten Sie, dass es sich bei der o.a. Darstellung nur um ein Maßbild handelt. / Please note that the above representation is just a dimension illustration.

Ex-Kennzeichnung

I M2 / Ex db I, Ex eb I (nicht für Aluminium)
II 2 GD / Ex db/eb IIC
Ex tb IIIC

Normen

EN 60079-0, EN 60079-1, EN 60079-7,
EN 60079-31

Zulassungen/Zertifikatsnummern

ATEX / INERIS 12ATEX0032X
IECEX / IECEX INE 12.0025X
INMETRO / CEPEL 05.0558X
EAC / TC RU C-FR.ГБ05.В.00858
NEPSI / GYJ13.1082X
UL / 20150105-E310130 (Gewindegrößen ab
M20 or 1/2"NPT)
UL Marine / 20141212-E314047 (Gewinde-
größen ab M20 or 1/2"NPT)
DNV / E-13811
ABS / 14-HS1274083-PDA
Lloyds / 11/00072(E2)
CCOE / CCOE Certificate
SABS / MS/15-0314X
Bureau Veritas / 40910/A0 BV
CEPEL / CEPEL 05.0558X
DTS / 999 - 1331 01 B
KOSHA / 2015-BO-249 to 252

Temperaturen

Silikon-Dichtung: -60°C bis +140°C

IP

IP66/IP68 (Montageanleitung beachten)

Weitere Materialien

Edelstahl
Bronze
Aluminium

Artikelnummern für alternative Materialien

Zum Beispiel
CAP8...4V1 = Messing vernickelt und
Silikondichtung
CAP8...7V1 = Aluminium (auf Anfrage)
CAP8...8V1 = Bronze (auf Anfrage)
CAP8...9V1 = Edelstahl und Silikondichtung

Besonderheiten und Vorteile

- Große Auswahl an Zulassungen nach verschiedenen Standards wie IEC oder NEC500 und NEC505.
- Speziell entwickelte Dichtung mit integriertem, aber leicht entfernbarem Staubschutzplättchen.
- Möglichkeit zur einfachen und platzsparenden Fixierung des Kabels zur Erhöhung der Zugentlastung und zur Erfüllung der Anforderungen gemäß EN 60079-14:2014/10.3 durch das Klemmmodul (siehe Seite 22).
- Auch als Kit erhältlich inklusive Gegenmutter und Anschlussgewindedichtring (siehe Seite 59).

Für besondere Bedingungen oder Einschränkungen siehe entsprechende Produktdokumentation.

Ex marking

I M2 / Ex db I, Ex eb I (not for Aluminium)
II 2 GD / Ex db/eb IIC
Ex tb IIIC

Standards

EN 60079-0, EN 60079-1, EN 60079-7,
EN 60079-31

Approvals/Certificate number

ATEX / INERIS 12ATEX0032X
IECEX / IECEX INE 12.0025X
INMETRO / CEPEL 05.0558X
EAC / TC RU C-FR.ГБ05.В.00858
NEPSI / GYJ13.1082X
UL / 20150105-E310130 (Thread sizes from M20
or 1/2"NPT)
UL Marine / 20141212-E314047 (Thread sizes
from M20 or 1/2"NPT)
DNV / E-13811
ABS / 14-HS1274083-PDA
Lloyds / 11/00072(E2)
CCOE / CCOE Certificate
SABS / MS/15-0314X
Bureau Veritas / 40910/A0 BV
CEPEL / CEPEL 05.0558X
DTS / 999 - 1331 01 B
KOSHA / 2015-BO-249 to 252

Temperature

Silicone seal: -60°C to +140°C

IP

IP66/IP68 (consider mounting instruction)

Further materials

Stainless Steel
Bronze
Aluminium

Article codes for alternative materials

For Example
CAP8...4V1 = Nickel plated brass and Silicone
sealing
CAP8...7V1 = Aluminium (on request)
CAP8...8V1 = Bronze (on request)
CAP8...9V1 = Stainless steel and Silicone sealing

Features and benefits

- Wide range of approvals for various standards such as IEC or NEC500 and NEC505.
- Specially designed seal with integrated but easily removable dust cover.
- Possibility for simple and space-saving fixing of the cable to increase the strain relief and to fulfill the requirements of EN 60079-14: 2014 / 10.3 by the clamping module (see page 22).
- As well available as Kit inclusive locknut and washer (see page 59)

For specific conditions or limitations see relevant product documentation.

