


Material	Polyamid 6 Edelstahl (1.4305/1.4404)
Membrane	Acryl - CoPolymer
Flachdichtung	Polyamid: Perbunan (NBR)
O-Ring	Edelstahl: Perbunan (NBR)
Einsatztemp.	PA: -20°C bis 100°C / ES: -40°C bis +105°C
Gewinde	metrisch nach EN 60423 PG nach DIN 40430
Schutzart	IP66 / IP68 / IP69k*
Hinweis	Zur Vermeidung von Kondenswasser in hoch abgedichteten Gehäusen.

* IP69k gilt nicht für alle Artikel.

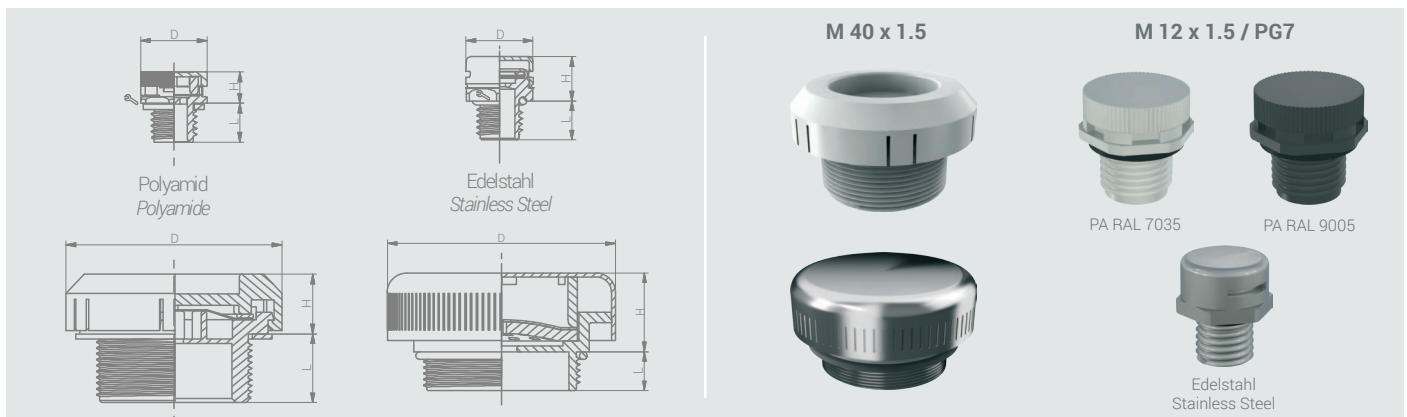
Material	Polyamide 6 Stainless Steel (303/316L)
Membrane	Acryl - copolymere
Flat sealing	Polyamide: Perbunan (NBR)
O-ring	Stainless Steel: Perbunan (NBR)
Operating Temp.	PA: -20°C to 100°C / SS: -40°C to +105°C
Thread	metric acc. to EN 60423 PG acc. to DIN 40430
Protection class	IP66 / IP68 / IP69k*
Note	To avoid water condensation in highly sealed enclosures.

* IP69k is not valid for all articles.

Zulassungen / Approvals:

Artikel Article	Membrantyp Membrane Type	Gewinde Entry Thread	Luftdurchlass Air Flow		L	H	D	VPE PU	
RAL7035 ● ~ RAL9005 ●			$\Delta P = 70 \text{ mbar l/h (mind.)}$						
Polyamid / Polyamide									
11087112	13087112	S	M 12 x 1.0	16	17	6.6	7.6	18.5	lose / loose
11086512	13086512	S	M 12 x 1.5	16	17	6.0	7.6	18.5	lose / loose
11087512	13087512	S	M 12 x 1.5	16	17	10.0	7.6	18.5	lose / loose
11087540	13087540	H	M 40 x 1.5	1350	-	18.0	15.5	55.3	lose / loose
Edelstahl / Stainless Steel									
90000512		S	M 12 x 1.5	16	17	10.0	11.0	18.8	lose / loose
90000514		S	M 12 x 1.5	16	17	6.0	11.0	18.8	lose / loose
90000407		S	PG 7	16	17	10.5	11.0	18.8	lose / loose
90001512		S	M 12 x 1.5	16	17	10.0	11.0	18.8	lose / loose
900015140		S	M 12 x 1.5	16	17	6.0	11.0	18.8	lose / loose
90001407		S	PG 7	16	17	10.5	11.0	18.8	lose / loose
90000540		H	M 40 x 1.5	1350	-	10.0	20.7	58.0	lose / loose

Funktionsvideo unter www.rst.eu. / Video offering detailed information under www.rst.eu.



Industrie
Industrial

EMV
EMC

Druckausgleich
Pressure Balance

Explosionsschutz
Explosion Proof

Zubehör
Accessories

Technischer Anhang
Technical Appendix